

EXTRACTION DE FUMÉES



TW/TWG

Tables de soudage et de meulage robustes
pour tout type de travail




FUMEX
PURE ADVANTAGE



Tables industrielles robustes avec équipement d'extraction efficace pour le meulage et le soudage

FUMEX TW et TWG sont des tables de soudure et de meulage industrielles pour gérer au mieux fumées, poussières et particules pendant vos travaux de soudage et de meulage. Elles éliminent directement les substances nocives de l'espace où vous respirez. Les tables sont reliées à un ventilateur spécifique ou à un système de ventilation existant. La surface de travail est de 1370x700 mm et la hauteur de travail peut être ajustée.



FUMEX TW/TWG
Stable et robuste,
pour différents
travaux de
métallurgie.

"L'ouverture des panneaux latéraux permet de s'adapter facilement aux besoins du lieu de travail."

Le panneau arrière est doté de deux amortisseurs qui facilitent le contrôle et l'optimisation du flux d'air. Une double connexion avec des tubes de 200 mm sur le dessus des tables garantit un débit d'air élevé, même en cas de chute de pression. Sur l'un des côtés courts se trouve un support pour le pistolet de soudage.

Un pare-étincelles est disponible comme accessoire.



Modèles



TW

TW est une table de soudage dotée de panneaux latéraux ouvrables et d'un système d'extraction placé sur le panneau arrière. La surface de travail en tôle d'acier pliée.

Description

- Système d'extraction sur le panneau arrière avec deux clapets séparés
- Conception industrielle robuste
- Double connexions avec des tubes de 200 mm pour garantir un flux élevé
- Hauteur de travail réglable
- Panneaux latéraux ouvrables
- Support pour pistolet de soudage
- Facile à monter et à installer
- Plan de travail stable pour la sécurité



TWG

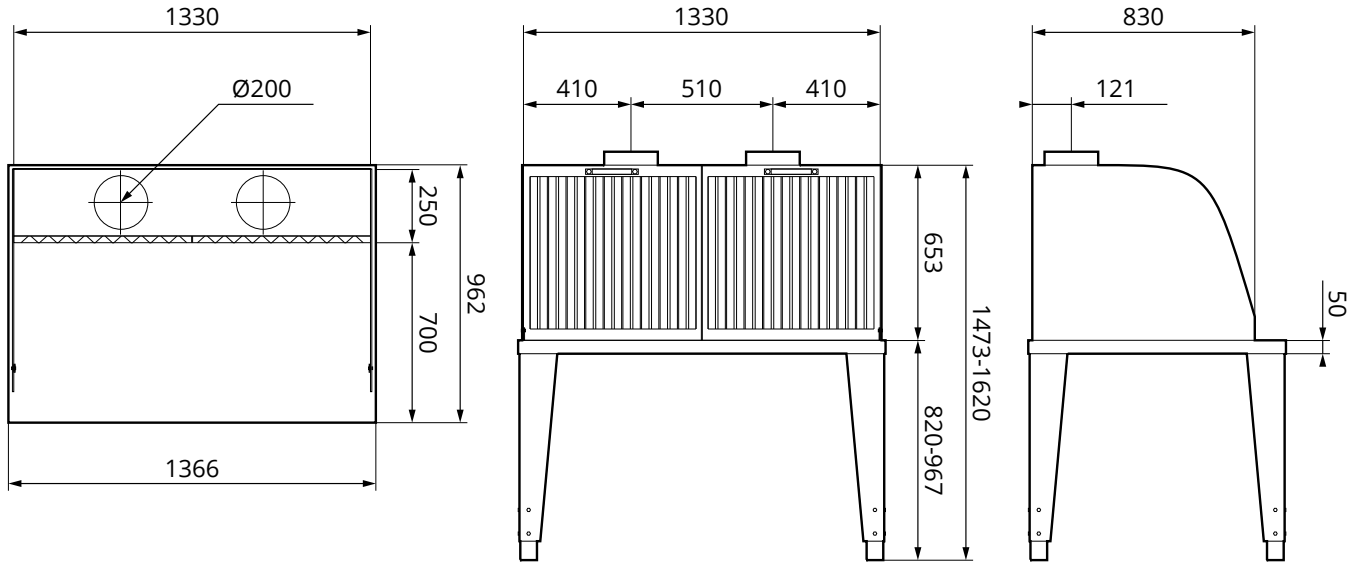
TWG est une table de soudage et de meulage dotée de panneaux latéraux ouvrables et d'un système d'extraction placé à la fois sur le panneau arrière et sur le plan de travail. Des plateaux de collecte de la poussière amovibles sont placés sous le plan de travail pour permettre de récupérer la poussière. Le plan de travail est amovible et facile à retirer pour le nettoyer.

Description

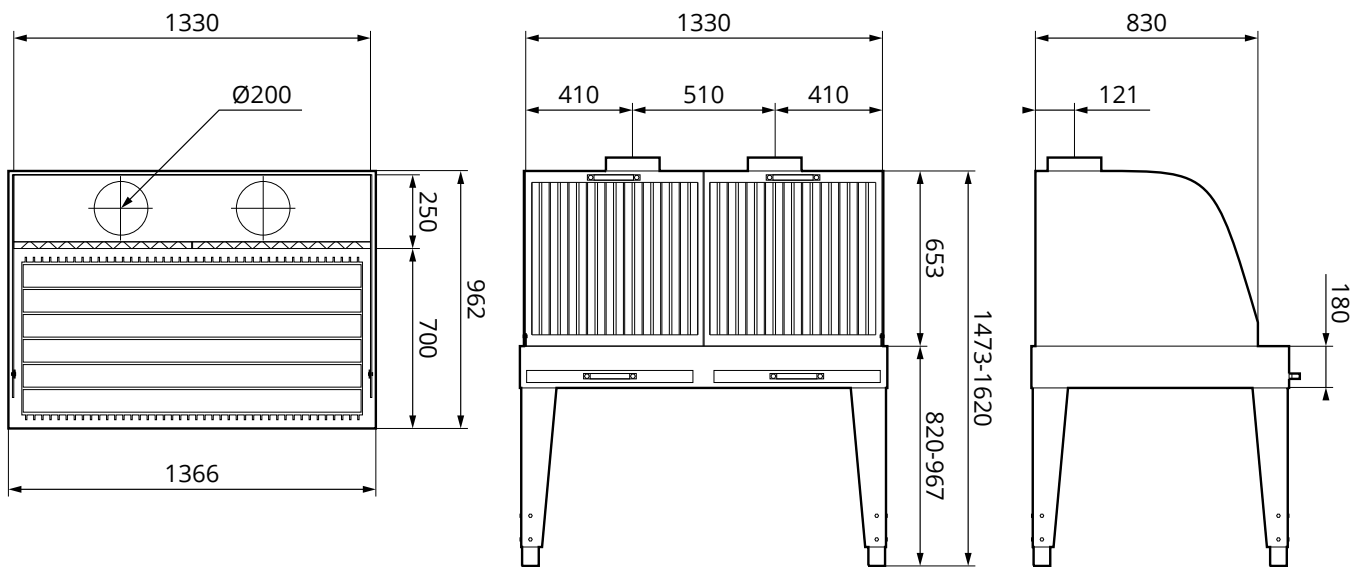
- Système d'extraction sur le panneau arrière avec deux clapets séparés
- Système d'extraction sur le plan de travail
- Plateaux de collecte de la poussière amovibles
- Plan de travail amovible
- Conception industrielle robuste
- Double connexions avec des tubes de 200 mm pour garantir un flux élevé
- Hauteur de travail réglable
- Panneaux latéraux ouvrables
- Support pour pistolet de soudage
- Facile à monter et à installer
- Plan de travail stable pour la sécurité

Dimensions (mm)

TW



TWG



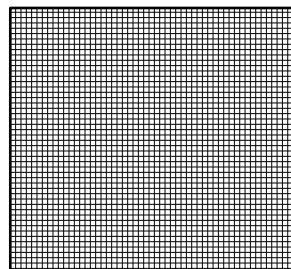
Accessoires

TW/TWG

Pare-étincelles TST (set)

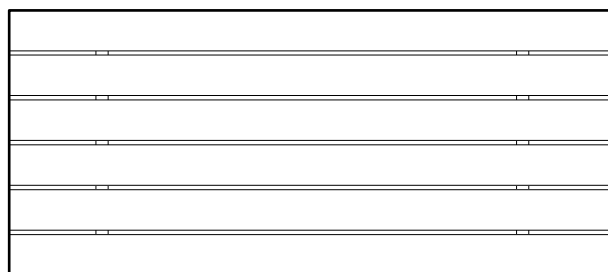
Un filtre en fils métalliques protège contre les particules de grande dimension et réduit les risques en cas de formation d'étincelles. Livré en set de 2 pour être monté sur le panneau arrière.

Poids: 5 kg/set.



Plan de travail TWG WOOD

Panneau en bois amovible adapté pour extraire la fumée, la poussière et d'autres particules.



Caractéristiques

Description du matériel livré

La table est livrée partiellement montée pour simplifier son installation.

Traitement de surface

Éléments en acier : Galvanisé(s) ou enduit(s) à la poudre

Charge maximale

TW	TWG
150 kg	150 kg

Données techniques

	TW	TWG
Flux recommandé :	2000 m ³ /h	3000 m ³ /h
Baisse de pression pour le débit recommandé		
• Sans réducteur d'étincelles :	250 Pa	300 Pa
• Avec réducteur d'étincelles :	350 Pa	450 Pa

Poids (kg)

TW	TWG
140 kg	223 kg

LA GAMME FUMEX CONTIENT BRAS D'EXTRACTION · EXTRACTION DES GAZ D'ÉCHAPPEMENT · VENTILATEURS · FILTRES · COMMANDES · ÉQUIPEMENTS D'ATELIER

FUMEX

Verkstadvägen 2, 93161 Skellefteå, Suède • Tel: +46 910-361 80 • Fax: +46 910-130 22 • E-mail: info@fumex.se

www.fr.fumex.com