

FUMEX®

ASA

Capteur avec équilibreur pour postes de travail fixe.



Le capteur Fumex modèle ASA, sans bras portant, se compose d'un flexible et d'un équilibreur avec ceinture de suspension. L'ensemble peut être monté sous plafond ou tout autre aménagement similaire. Il existe également en montage mural avec la fixation ASA V.

Le capteur Fumex modèle ASA, avec bras portant horizontal, peut servir plusieurs postes de travail. Il couvre tout le champ d'action grâce à l'articulation double au milieu du bras. Le bras est prévu pour une fixation murale ou sur un pilier. Il existe en 4 et 6,5 m de longueur; le rayon d'action est respectivement de 6 et 9 m.

Le capteur ASA est complété par différentes buses et accessoires de captation (cf. documentation accessoires)

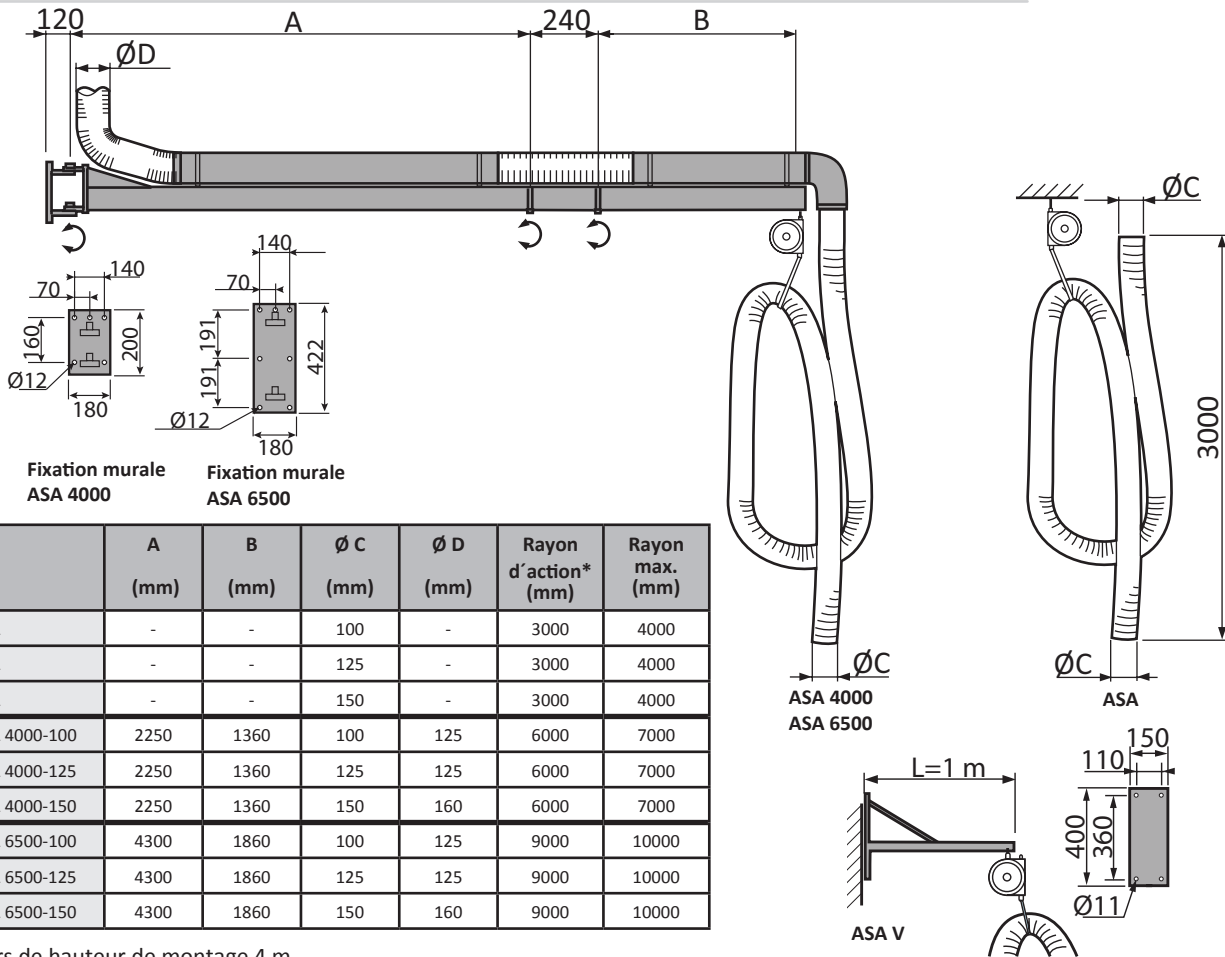
Le modèle ASA est disponible dans les diamètres suivants: 100, 125 et 150 mm. La longueur standard de tuyaux est de 5 m. Des dimensions supérieures sont également disponibles par multiple de 2,5 m. L'équilibreur contient un câble de 4,2 m. (Câble plus long sur demande).

L'équilibreur est muni d'une fonction de blocage similaire à celle d'un store, vous tirez jusqu'à la position souhaitée et le capteur reste dans cette position. Lorsque l'aspiration est terminée vous tirez de nouveau et le capteur est ramené dans la position de repos.

Le capteur peut être équipé individuellement d'un ventilateur ou raccordé à une installation d'aspiration centralisée.

La gamme de Fumex comprend également des ventilateurs, des accessoires, des dispositifs de commande automatique et des filtres adaptés aux bras d'aspiration

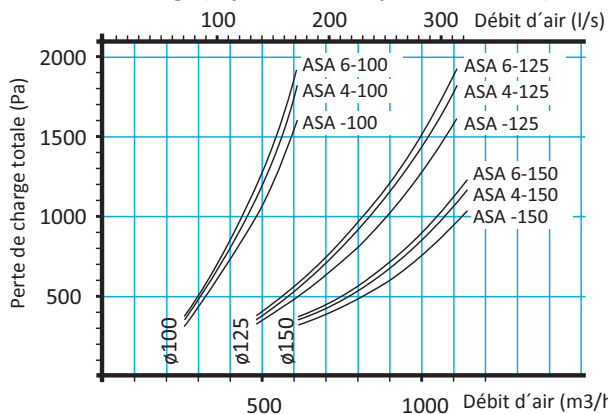
GAZ D'ÉCHAPPEMENT AUTOMOBILES
Avantages uniques



	A (mm)	B (mm)	Ø C (mm)	Ø D (mm)	Rayon d'action* (mm)	Rayon max. (mm)
ASA	-	-	100	-	3000	4000
ASA	-	-	125	-	3000	4000
ASA	-	-	150	-	3000	4000
ASA 4000-100	2250	1360	100	125	6000	7000
ASA 4000-125	2250	1360	125	125	6000	7000
ASA 4000-150	2250	1360	150	160	6000	7000
ASA 6500-100	4300	1860	100	125	9000	10000
ASA 6500-125	4300	1860	125	125	9000	10000
ASA 6500-150	4300	1860	150	160	9000	10000

* Lors de hauteur de montage 4 m.

Perte de charge (tuyaux 5 m , complètement sortis)



Quantité de gaz d'échappement

Véhicule, volume moteur	1000 rpm 120°C	3000 rpm 180°C	6000 rpm 210°C
Voiture 2,0 l	100 m³/h	300 m³/h	1600 m³/h
Voiture 3,0 l	150 m³/h	450 m³/h	900 m³/h
Voiture 4,0 l	200 m³/h	600 m³/h	1100 m³/h
Véhicule, volume moteur	500 rpm 120°C	1250 rpm 180°C	2500 rpm 210°C
Camion 8,0 l	170 m³/h	440 m³/h	880 m³/h
Camion 15,0 l	330 m³/h	825 m³/h	1650 m³/h
Camion 20,0 l	440 m³/h	1100 m³/h	2200 m³/h

Les installations doivent normalement être dimensionnées suivant le tableau ci-dessus. Cependant il convient de choisir un débit d'air plus élevé que la quantité de gaz d'échappement indiquée. L'ensemble de l'installation devra être dimensionné pour supporter une charge supérieure aux exigences minimales.

Tuyau

Tissu EPDM/polyester, résistant à la chaleur. Spirale en EPDM polyester. Le tuyaux retrouve sa forme initiale après écrasement. Pour d'autres qualités, nous contacter.

Poulie

Ressort à hélice, avec blocage, surface tôle, poudre d'époxy.

Options et accessoires

Livré complet avec fixations, equilibreur, 5 m de tuyaux, pour une installation facilitée. La fixation murale ASA V existe en option. Pour accessoires de captation voir feuille de présentation séparée.

TuyauxDifficilement inflammable, convient aux gaz d'échappement de véhicules
Températures.....-30° à 170°C
Poulie.....Câble 4,2 m, supporte un poids de 5-10 kg

Autres données

Traitement surface, tôle..... Poudre d'époxy
Poids ASA env 8 kg
 ASA 4000 env 45 kg
 ASA 6500 env 90 kg