



PTEX

Dispositif d'extraction locale télescopique idéal pour les environnements de travail étroits, tels que les cabines de soudage et les établis.



FUMEX
PURE ADVANTAGE



Dispositif d'extraction locale télescopique pour les environnements de travail étroits

FUMEX PTEX – un dispositif d'extraction locale télescopique, compact et pratique, avec une faible chute de pression. Le diamètre est de Ø125 mm et le dispositif d'extraction locale télescopique peut être réglé en longueur entre 1,3 et 2,1 mètres. Un ressort à gaz équilibre le poids du bras et PTEX est équipé d'une poignée pour l'ajustement de l'articulation à friction supérieure, ce qui facilite le réglage.

Le dispositif d'aspiration avec clapet manuel est construit entièrement en tôle d'acier avec le système de raccordement rapide simple de Fumex pour les accessoires. Il peut être pivoté de 360° et incliné de 90°. La fixation murale offre également une fonction de pivotement à 360°.

Le dispositif d'extraction locale est livré en standard avec un flexible en PVC ignifuge. Différents flexibles sont disponibles en option, selon l'environnement de travail.

Les bras porteurs extérieurs permettent de réduire la chute de pression et le risque de colmatage. L'intérieur lisse du canal d'aspiration facilite le nettoyage de PTEX.

FUMEX PTEX est facile à installer et comporte des accessoires pour montage au plafond ou au sol.

Schéma des dimensions (mm)

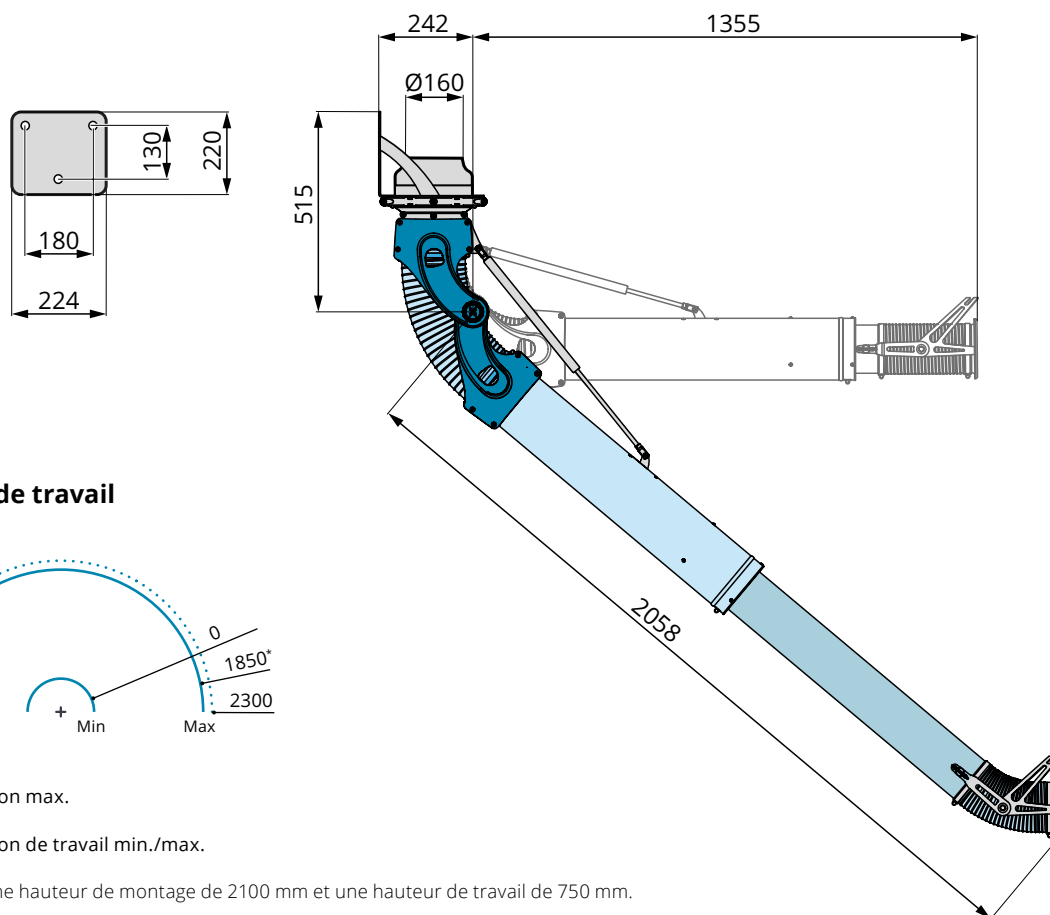
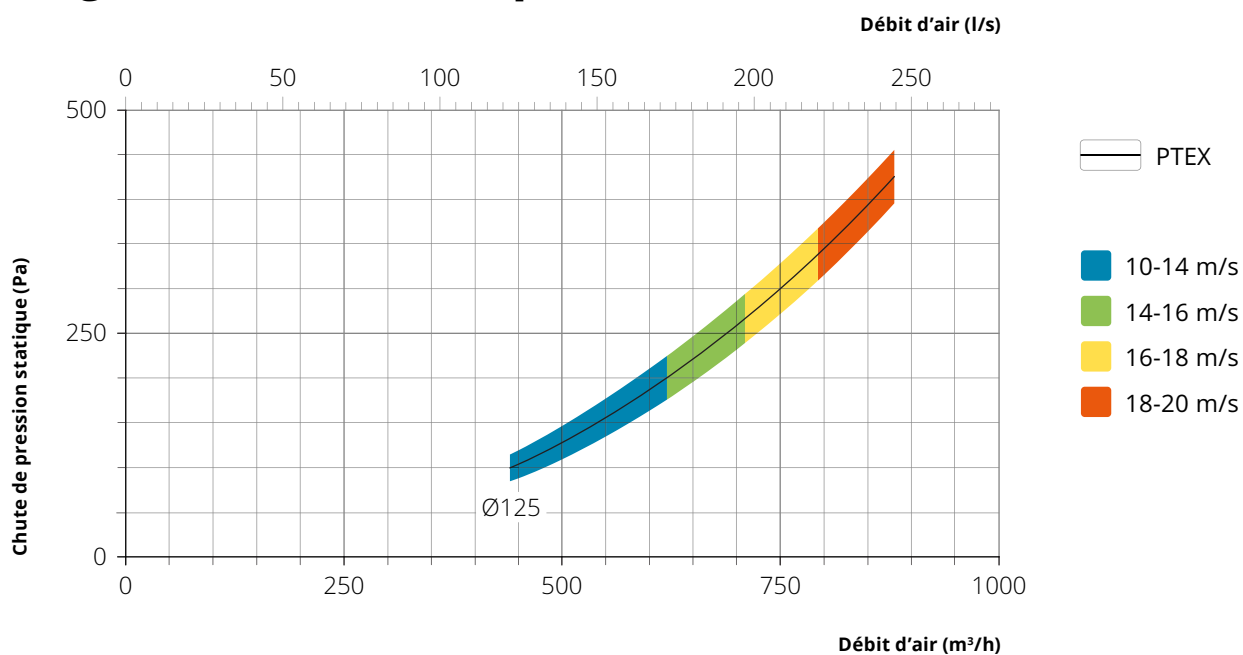


Diagramme de chute de pression

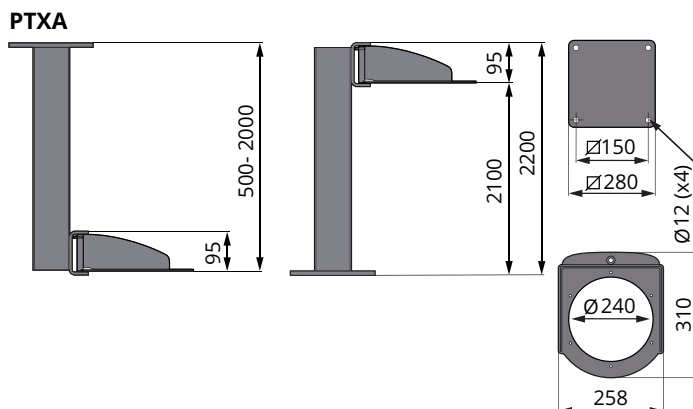


Fixation de plafond et de sol

PTEX est livré avec la fixation murale en standard et peut également être monté au sol et au plafond.

PTXA

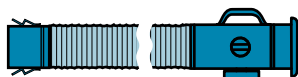
- Fixation de plafond et de sol
- Disponible en longueurs de 0,5/1/1,5/2/2,2 mètres.
- Pivotement 360°.



Accessoires

Rallonge de flexible PFS

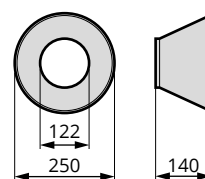
Avec buse magnétique et raccord rapide. Flexible ignifuge conforme à DIN4102B2 (M2).



Article	Ø (mm)	Longueur (mm)	Poids (kg)
PFS -125/4	125	4000	4
PFS -125/8	125	8000	6

Hotte conique PK

Hotte en tôle d'acier avec raccord rapide. Laquée poudre gris anthracite.



Spécification

Version de livraison

Le dispositif d'extraction locale est livré partiellement monté, avec la fixation murale, pour une installation simple.

Type de flexible

PVC. Ignifuge, approprié pour le soudage et les gaz de fumée. Résistant à la température entre -10 °C et +90 °C. Une autre qualité de tuyau peut être fournie sur demande.

Traitement de surface

Éléments en plastique PA, PA 30 % et PEHD-300
 Éléments en aluminium Anodisés ou à revêtement en poudre
 Éléments en acier À oxydation noire, zingage électrique ou avec revêtement en poudre.

Poids (sans flexible)

14,1 kg, avec fixation murale et pivot.

BRAS D'EXTRACTION · EXTRACTION DES GAZ D'ÉCHAPPEMENT · VENTILATEURS · FILTRES · CLOISON · COMMANDES

FUMEX

Verkstadsvägen 2, 93161 Skellefteå, Suède • Tel: +46 910-361 80 • Fax: +46 910-130 22 • E-mail: info@fumex.se

www.fr.fumex.com